

Einbauanweisung

Luftheizgeräte

Air Top Evo 40

Air Top Evo 55



Deutsch

1	Zu diesem Dokument	4	6	Brennluftsystem	12
1.1	Zweck des Dokuments.....	4	6.1	Öffnung der Brennluftansaugleitung.....	12
1.2	Umgang mit diesem Dokument.....	4	6.2	Brennluftansaugleitung.....	12
1.3	Verwendung von Symbolen und Hervorhebungen.....	4	6.3	Brennluftsaugschalldämpfer (Optional).....	13
1.4	Gewährleistung und Haftung.....	4	7	Abgassystem	13
2	Sicherheit	4	7.1	Hinweise zum Abgassystem bei ADR-Fahrzeugen.....	13
2.1	Bestimmungsgemäße Verwendung.....	4	7.2	Abgasauslass.....	13
2.2	Allgemeine Sicherheitshinweise.....	4	7.3	Abgasleitung.....	14
2.3	Vorschriften und gesetzliche Bestimmungen.....	5	7.4	Abgasschalldämpfer.....	14
2.4	ECE R122 Anforderungen.....	5	8	Technische Daten Heizgerät	15
3	Heizgerät	6	9	Elektrischer Anschluss	16
3.1	Sicherheitshinweise zum Einbau des Heizgeräts.....	6	9.1	Hinweise zum elektrischen Anschluss.....	16
3.2	Allgemein.....	6	9.2	Heizgerät anschließen.....	16
3.3	Anforderungen an den Einbauort (Heizgerät).....	7	9.3	Bedienelement anschließen.....	16
3.4	Einbaulage (Heizgerät).....	8	9.4	Heizgerät an ADR-Fahrzeugen anschließen.....	16
3.5	Heizgerät einbauen.....	8	9.5	Erläuterungen zu den Schaltplänen.....	17
4	Kalt- und Warmluftsystem	8	10	Erstinbetriebnahme	18
4.1	Hinweise zum Kalt- und Warmluftsystem.....	8	10.1	Funktionsprüfung mit Webasto Thermo Test PC-Diagnose.....	18
4.2	Kalt- und Warmluftleitungen.....	9	10.2	Gerät in Betrieb nehmen.....	18
4.3	Externer Raumtemperatursensor (optional).....	9	10.3	Produkt registrieren.....	18
5	Brennstoffversorgung	9	11	Fehlerbehebung	19
5.1	Hinweise zur Brennstoffversorgung.....	9	11.1	Fehlercodeausgabe.....	19
5.2	Brennstoff an Vor- oder Rücklaufleitung des Fahrzeugs entnehmen.....	10			
5.3	Brennstoff am Fahrzeugtank entnehmen.....	10			
5.4	Brennstoff an separatem Brennstofftank entnehmen.....	11			
5.5	Brennstoffleitung.....	11			
5.6	Brennstoffpumpe DP 42.....	11			
5.7	Brennstofffilter.....	12			
5.8	Aufkleber.....	12			

1 Zu diesem Dokument

1.1 Zweck des Dokuments

Diese Einbauanweisung ist Teil des Produkts und enthält alle Informationen zum korrekten und sicheren Einbau.

1.2 Umgang mit diesem Dokument

Vor dem Einbau des Heizgeräts die vorliegende Einbauanweisung lesen und beachten. Vor dem Betreiben des Geräts die Bedienungsanweisung lesen.

1.3 Verwendung von Symbolen und Hervorhebungen



GEFAHR: Das Signalwort bezeichnet eine Gefährdung mit einem hohen Risikograd, die, wenn sie nicht vermieden wird, den Tod oder eine schwere Verletzung zur Folge hat.



WARNUNG: Das Signalwort bezeichnet eine Gefährdung mit einem mittleren Risikograd, die, wenn sie nicht vermieden wird, eine geringfügige oder mäßige Verletzung zur Folge haben kann.



VORSICHT Das Signalwort bezeichnet eine Gefährdung mit einem niedrigen Risikograd, die, wenn sie nicht vermieden wird, eine geringfügige oder mäßige Verletzung zur Folge haben.



HINWEIS Das Signalwort bezeichnet eine Technische Besonderheit oder (bei Nichtbeachtung) einen möglichen Schaden am Produkt.



Texte mit diesem Symbol verweisen auf separate Dokumente, die beigelegt sind oder bei Webasto angefragt werden können.

✓ Texte mit diesem Symbol beschreiben eine Handlung oder Voraussetzung für die folgende Handlungsanweisung.

▶ Texte mit diesem Symbol beschreiben eine Handlungsanweisung.

1.4 Gewährleistung und Haftung

Webasto übernimmt keine Haftung für Mängel und Schäden, die darauf zurückzuführen sind, dass Einbau- und

Bedienungsanweisung sowie darin enthaltene Hinweise nicht beachtet wurden.

Dieser Haftungsausschluss gilt insbesondere für:

- Einbau durch ungeschultes Personal
- Unsachgemäße Verwendung
- Nicht von einer Webasto Service-Werkstatt ausgeführte Reparaturen
- Verwendung von Nicht-Originalersatzteilen
- Umbau des Heizgeräts ohne Zustimmung von Webasto

2 Sicherheit

2.1 Bestimmungsgemäße Verwendung

Das Heizgerät ist für den Einbau in Fahrzeuge zugelassen. Das Heizgerät ist geeignet zum Beheizen z. B. von:

- Kabinen
- Aggregaten
- Laderäumen

Das Heizgerät ist nicht zugelassen für das direkte Beheizen des Laderaums von ADR-Fahrzeugen (Gefahrguttransport).

Qualifikation des Einbaupersonals

Das Einbaupersonal muss folgende Qualifikationen vorweisen:

- Erfolgreicher Abschluss des Webasto Trainings
- Entsprechende Qualifikation zu Arbeiten an technischen Systemen.

2.2 Allgemeine Sicherheitshinweise



GEFAHR **Explosionsgefahr**

In Umgebungen mit brennbaren Dämpfen, brennbarem Staub und Gefahrgut (z. B. Tankstellen, Tankanlagen, Brennstoff-, Kohlen-, Holz- oder Getreidelager).

- ▶ Heizgerät nicht einschalten oder betreiben.



GEFAHR **Vergiftungs- und Erstickungsgefahr**

Heizgerät nicht betreiben in geschlossenen Räumen ohne Abgasabsaugung.

- ▶ Heizgerät nicht einschalten oder betreiben.



GEFAHR **Einatmen von Abgasen in geschlossenen Räumen**

Vergiftung und Erstickung

- ▶ Heizgerät niemals, auch nicht mit programmiertem Heizstart, in geschlossenen Räumen (z.B. Garagen oder Werkstätten) ohne Abgasabsaugung betreiben.



GEFAHR **Brandgefahr durch brennbare Stoffe im Warmluftstrom**

- ▶ Brennbare Stoffe aus dem Warmluftstrom entfernen.
- ▶ Kaltlufteinlass und Warmluftauslass von Schmutz und Gegenständen freihalten.
- ▶ Gerät nicht ohne Steuergerätabdeckung betreiben.



GEFAHR **Brandgefahr durch Überhitzung**

- ▶ Gerät nicht ohne Steuergerätabdeckung betreiben.
- ▶ Warmluftstrom sicherstellen. Warmluft darf sich nicht in den Einbauraum stauen.



VORSICHT **Spannungsführende Teile**

- ▶ Vor dem Einbau das Fahrzeug von der Stromversorgung trennen.
- ▶ Auf einwandfreie Erdung des elektrischen Systems achten.
- ▶ Gesetzliche Bestimmungen einhalten.
- ▶ Angaben auf Typschild beachten.



VORSICHT **von Schnittverletzungen durch scharfe Kanten**

- ▶ Scharfe Kanten mit Scheuerschutz versehen.

HINWEIS

- ▶ Heizgerät vor mechanischer Belastung schützen (z. B. Herunterfallen, Stöße oder Schläge).
- ▶ Keine schweren Gegenstände auf dem Heizgerät platzieren.
- ▶ Nicht auf das Heizgerät treten.

HINWEIS

- Gefahr von Kurzschluss durch Beschädigung von Kabeln durch scharfe Kanten.
- ▶ Scharfe Kanten mit Scheuerschutz versehen.

HINWEIS

- ▶ Heizgerät immer über Bedienelement ausschalten.
- ▶ Unsachgemäßes Ausschalten des Heizgeräts während des Nachlaufs vermeiden. Nach dem Ausschalten über das Bedienelement läuft der Lüfter des Heizgeräts noch ca. 240 Sekunden nach.
- ▶ Spannungsversorgung erst nach Abschluss des Nachlaufs unterbrechen.
- ▶ Bei vorhandenem Batterietrennschalter oder Notausschalter: Heizgerät nur im Gefahrenfall über Batterietrennschalter oder Notausschalter ausschalten.

2.3 Vorschriften und gesetzliche Bestimmungen

Für das Heizgerät Air Top Evo 40 | 55 bestehen Typgenehmigungen nach ECE R10 (EMV) und ECE R122 (Heizung).

- ▶ Warnungen und technische Hinweise in dieser Einbauanweisung und in der Bedienungsanweisung lesen und einhalten.

Applikation von Verbrennungsheizgeräten in Gefahrgutfahrzeuge (ADR)

Fahrzeuge mit dem Zweck der Beförderung von gefährlichen Gütern (Gefahrgutfahrzeuge) werden einer Prüfung nach ECE R105 unterzogen.

Für den Einbau des Air Top Evo 40 | 55 in Gefahrgutfahrzeuge müssen zusätzlich die Anforderungen der Richtlinie ECE R122, Anhang 9 – Verbrennungsheizung – erfüllt

werden. Die zutreffenden Maßnahmen sind in dieser Einbauanweisung angegeben.

Einsatz von Verbrennungsheizgeräten außerhalb des Straßenverkehrs

Bei Verwendung des Heizgeräts in Fahrzeugen, die nicht für den Straßenverkehr zugelassen sind (z. B. Schiffe), sind die dafür zum Teil regional geltenden Vorschriften einzuhalten.

Geräuschemission

Die Geräuschemission des Air Top Evo 40 | 55 liegt unterhalb des Schwellwertes, wie er in Punkt 1.7.4.2 u) der Maschinenrichtlinie 2006/42/EG genannt ist.

2.4 ECE R122 Anforderungen

Teile des Aufbaus und andere Bauteile in der Nähe des Heizgeräts müssen vor übermäßiger Erwärmung und einer möglichen Verschmutzung durch Brennstoff oder Öl geschützt sein.

(Forderung aus ECE R122, Punkt 5.3.2.1)

Vom Heizgerät darf auch bei Überhitzung keine Brandgefahr ausgehen. Diese Vorschrift gilt als eingehalten, wenn beim Einbau ein entsprechender Abstand zu allen Teilen eingehalten und für ausreichende Belüftung gesorgt wurde oder feuerbeständige Werkstoffe oder Hitzeschilder verwendet wurden.

(Forderung aus ECE R122, Punkt 5.3.2.2)

Der Einbauort des Heizgeräts ist so zu wählen, dass die Gefahr der Verletzung von Personen und der Beschädigung von mitgeführten Gegenständen so gering wie möglich ist.

(Forderung aus ECE R122, Punkt 5.3.2.5.)

Der Brennstoffeinfüllstutzen darf sich nicht im Fahrgastraum befinden und muss mit einem dicht schließenden Deckel versehen sein, der das Austreten von Brennstoff verhindert.

(Forderung aus ECE R122, Punkt 5.3.3.1)

Verbrennungslufteinlass des Verbrennungsheizgeräts:

Die Luft für den Brennraum des Heizgeräts darf nicht aus

dem Fahrgastraum des Fahrzeugs angesaugt werden. (Forderung aus ECE R122, 5.3.5.1)

Der Lufteinlass muss so angeordnet oder geschützt sein, dass er nicht durch Müll oder Gepäckstücke blockiert werden kann.

(Forderung aus ECE R122, 5.3.5.2)

Heizlufteinlass:

Die Einlassöffnung muss durch Gitter oder andere geeignete Mittel geschützt sein.

(Forderung aus ECE R122, 5.3.6.2)

Heizluftauslass:

Der Luftauslass muss so angeordnet oder geschützt sein, dass er nicht durch Müll oder Gepäckstücke blockiert werden kann.

(Forderung aus ECE R122, 5.3.7.2)

Zusätzlich für Gefahrgutfahrzeuge (ADR)

Fahrzeuge EX/II, EX/III, AT, FL, und OX:

Verbrennungsheizgeräte und ihre Abgasleitungen müssen so konstruiert, angeordnet, geschützt oder abgedeckt sein, so dass jedes unakzeptable Risiko einer Erhitzung oder Entzündung der Ladung vermieden wird. Diese Vorschrift gilt als eingehalten, wenn der Brennstoffbehälter und das Abgassystem des Heizgeräts folgenden Bestimmungen entsprechen:

- Jeder Brennstoffbehälter zur Versorgung des Heizgeräts muss folgenden Vorschriften entsprechen:

a) Im Falle einer Leckage muss der Brennstoff auf den Boden abgeleitet werden, ohne dass er mit heißen Teilen des Fahrzeugs oder mit der Ladung in Berührung kommt;

- Das Abgassystem und die Abgasleitungen müssen so angeordnet oder geschützt sein, dass es nicht zu einer gefährlichen Erhitzung oder zur Entzündung der Ladung kommen kann. Direkt unter dem Kraftstoffbehälter (Dieselkraftstoff) liegende Teile des Abgassystems müssen in einem Abstand von mindestens 100 mm dazu angeordnet oder durch einen Hitzeschild geschützt sein.

Die Einhaltung dieser Vorschriften ist am vollständigen Fahrzeug zu überprüfen.

(Forderung aus ECE R122, Anhang 9, Punkt 3.1.1).

Fahrzeuge EX/II, EX/III, AT, FL und OX:

Das Verbrennungsheizgerät darf nur von Hand eingeschaltet werden können. Automatisches Einschalten über einen programmierbaren Schalter ist nicht zulässig. (Forderung aus ECE R122, Anhang 9, Punkt 3.1.2.).

Fahrzeuge FL:

Verbrennungsheizgeräte müssen mindestens durch die nachstehend beschriebenen Verfahren außer Betrieb gesetzt werden können:

- a) Abschaltung von Hand im Fahrerhaus;
 - b) Abstellen des Fahrzeugmotors; in diesem Fall darf das Heizgerät vom Fahrzeugführer von Hand wieder eingeschaltet werden;
 - c) Inbetriebnahme einer eingebauten Förderpumpe im Kraftfahrzeug für beförderte gefährliche Güter.
- (Forderung aus ECE R122, Anhang 9, Punkt 3.3.1).

3 Heizgerät

3.1 Sicherheitshinweise zum Einbau des Heizgeräts



GEFAHR

Überhitzungsgefahr

Folge: Brandgefahr

- ▶ Fahrzeugteile in der Nähe des Heizgeräts vor unzulässiger Erwärmung schützen durch folgende Maßnahmen:
 - Mindestabstände einhalten.
 - Ausreichende Belüftung sicherstellen.
 - Feuerbeständigen Werkstoff oder Hitzeschutz verwenden.
- ▶ Gesetzliche Bestimmungen einhalten.
- ▶ Bei Einbau eines Heizgeräts in Gefahrgutfahrzeuge: ADR-Richtlinien einhalten.

3.2 Allgemein

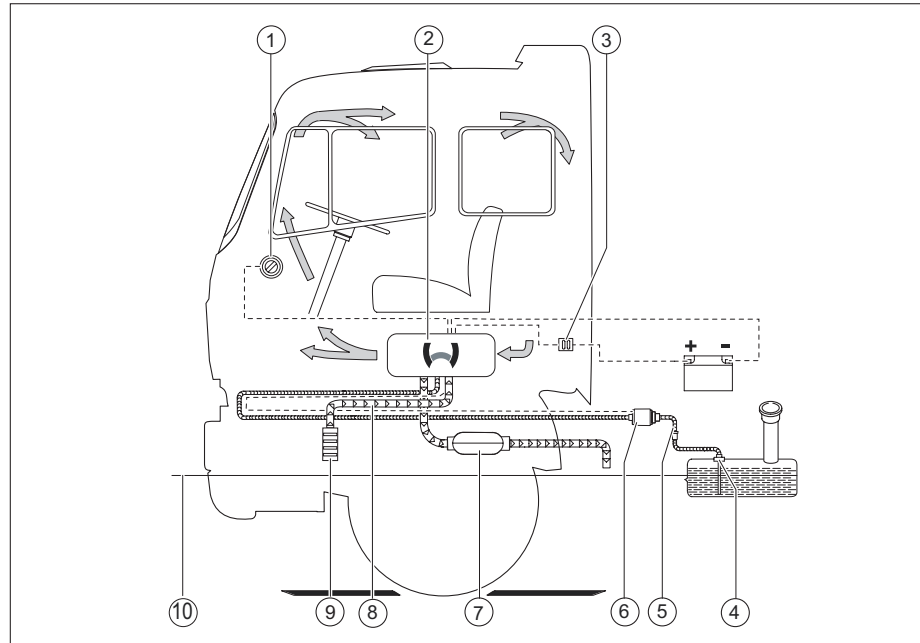


Abb. 01: Einbaubeispiel (Einbaugegebenheiten abhängig vom Fahrzeugtyp)

- | | | | |
|---|----------------------------|----|--|
| 1 | Bedienelement | 6 | Brennstoffpumpe |
| 2 | Heizgerät | 7 | Abgasschalldämpfer (Zubehör) |
| 3 | Sicherung | 8 | Brennluftansaugleitung |
| 4 | Tankentnehmer | 9 | Brennluftansaugschalldämpfer (Zubehör) |
| 5 | Brennstofffilter (Zubehör) | 10 | Maximal zulässige Wasserdurchfahrthöhe |

3.3 Anforderungen an den Einbauort (Heizgerät)

Das Heizgerät kann im Außenbereich und im Innenraum eingebaut werden.

- ✓ Der Raumbedarf des Geräts ist erfüllt (siehe Abb. 02).
- ✓ Der Einbauort ist vor mechanischer Beschädigung geschützt.

Anforderungen an den Einbauort im Außenbereich

- ✓ Der Einbauort ist möglichst vor Spritzwasser und Sprühnebel geschützt.
- ✓ Der Einbauort liegt oberhalb der maximal zulässigen Wasserdurchfahrthöhe des Fahrzeugs.
- ✓ Brennlufteinlass und Abgasauslass sind getrennt (Vermeidung Abgaskurzschluss).

Anforderungen an den Einbauort im Innenraum

- ✓ Die Anschlüsse für das Brennluftsystem und das Abgasystem liegen vollständig im Außenbereich.
- ✓ Personen sind vor dem Kontakt mit heiß werdenden Flächen geschützt. Bei Bedarf Berührschutz einbauen.
- ✓ Hitzeempfindliche Teile sind vor hoher Temperatureinwirkung geschützt. Bei Bedarf Hitzeschutz einbauen.

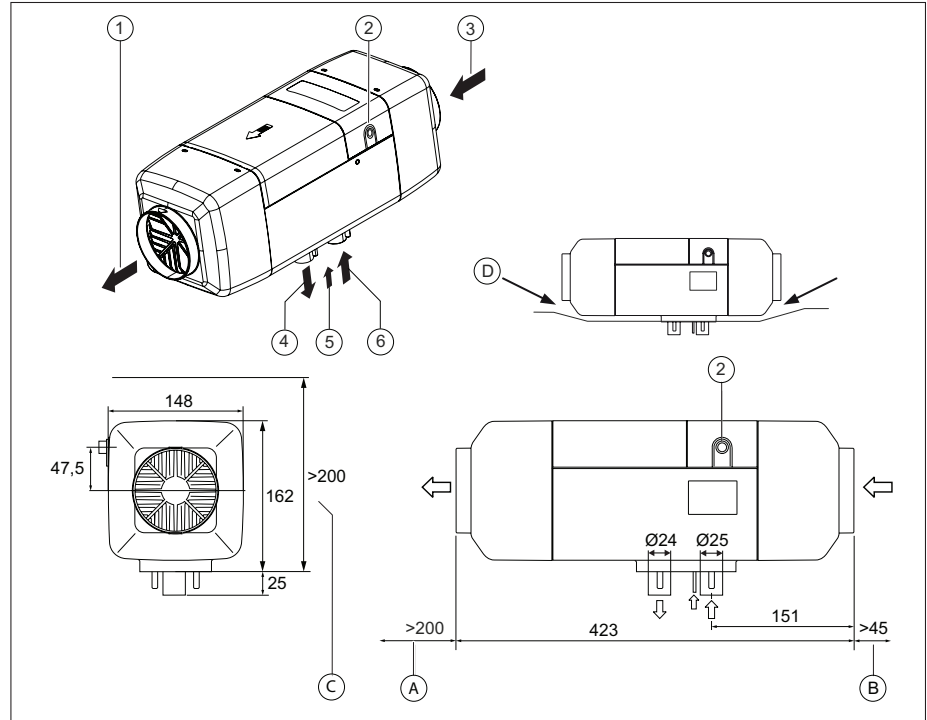


Abb. 02: Abmessungen und Raumbedarf (in mm)

- 1 Kaltlufteinlass
- 2 Kabelabgang (wahlweise rechts oder links)
- 3 Warmluftauslass
- 4 Abgasauslass
- 5 Brennstoffeinlass
- 6 Brennlufteinlass

- A Empfohlener Raumbedarf Warmluftauslass (ohne Luftführung)
- B Empfohlener Raumbedarf Kaltlufteinlass
- C Empfohlener Raumbedarf Ausbau des Heizgeräts
- D Heizgerät liegt nur am Gerätefuß auf

3.4 Einbaulage (Heizgerät)

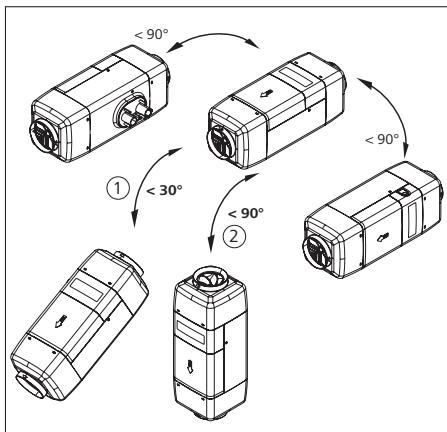


Abb. 03: Korrekte Einbaulage sicherstellen

- ① Benzin
- ② Diesel

3.5 Heizgerät einbauen



GEFAHR

Vergiftungs- und Erstickungsgefahr durch Austritt von Abgasen

- ▶ Sicherstellen, dass das Gehäuse nach dem Einbau nur am Gerätefuß anliegt.
- ▶ Sicherstellen, dass die Fußdichtung korrekt eingebaut ist.
- ▶ Sicherstellen, dass Abgase nur in den Außenbereich geführt werden.



HINWEIS

Die Auflagefläche für den Gerätefuß muss plan sein. Die Fußdichtung gleicht Unebenheiten von maximal 1 mm aus.

- ▶ Sicherstellen, dass der Einbauort die Anforderungen erfüllt.
- ▶ Korrekte Einbaulage sicherstellen. Siehe Abb. 03.
- ▶ Vorgaben des Fahrzeugherstellers einhalten.
- ▶ Bei Unebenheiten >1 mm: Auflagefläche plan ziehen.
- ▶ Mit Hilfe der Bohrschablone Durchbrüche bohren. Siehe Abb. 04 und Abb. 33 (Seite 27).

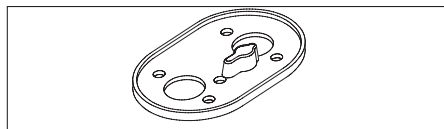


Abb. 04: Fußdichtung für Heizgerät

- ▶ Fußdichtung zwischen Heizgerät und Auflagefläche einbauen. Siehe Abb. 04.
- ▶ An Typschild und Typschildduplikat alle Jahreszahlen bis auf das Einbaujahr entfernen. Siehe Abb. 05.

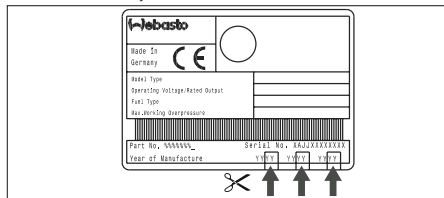


Abb. 05: Beispiel Typschild / Typschildduplikat

- ▶ Heizgerät am Gerätefuß mit Muttern M6 befestigen.
- ▶ Muttern mit 6 Nm festziehen.
- ▶ Sicherstellen, dass das Heizgerät nur am Gerätefuß aufliegt.
- ▶ Wenn das Typschild nach Einbau des Heizgeräts nicht sichtbar ist: Das Typschildduplikat gut sichtbar an einer geschützten Stelle am Fahrzeug anbringen.

4 Kalt- und Warmluftsystem



WARNUNG

Verbrennungsgefahr durch zu geringen Abstand zwischen Warmluftauslass und Personen

Brandverletzungen

- ▶ Sicherstellen, dass Personen vor dem Kontakt mit heiß werdenden Flächen geschützt sind.
- ▶ Sicherstellen, dass Personen vor dem direkten Warmluftstrom des Heizgeräts geschützt sind.



HINWEIS

Der Druckverlust des Kalt- und Warmluftsystems muss unterhalb der angegebenen Grenzwerte liegen (siehe 8 Technische Daten Heizgerät (Seite 15)).

Bei Überschreitung der Grenzwerte wird die Heizleistung reduziert.

4.1 Hinweise zum Kalt- und Warmluftsystem

- ▶ Das Kalt- und Warmluftsystem des Heizgeräts nicht mit extern gesteuerten Luftführungssystemen (z. B. Fahrzeugklimaanlage) verbinden.

Umluftbetrieb und Frischluftbetrieb

Die Kaltluft kann aus dem Außenbereich (Frischluftbetrieb) oder aus dem Innenraum (Umluftbetrieb) angesaugt werden.

Temperaturregelung

- Das Heizgerät regelt die Heizleistung abhängig von der Temperatur der angesaugten Kaltluft und der am Bedienelement eingestellten Solltemperatur.
- Das Heizgerät regelt die Heizleistung abhängig von den Temperaturwert einem externen Raumtemperatursensor und der am Bedienelement eingestellten Solltemperatur. Siehe Kapitel 4.3 Externer Raumtemperatursensor (optional) (Seite 9).

Anforderungen an den Einbauort (Kaltlufteinlass)

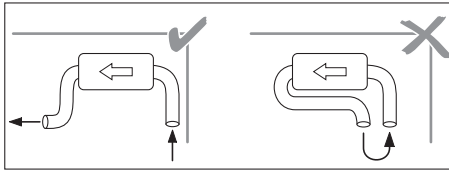


Abb. 06: Luftkurzschluss zwischen Kaltlufteinlass und Warmluftauslass vermeiden

- ✓ Die Warmluft der fahrzeugeigenen Heizung wird nicht angesaugt.
- ✓ Die Warmluft des Heizgeräts wird nicht angesaugt.
- ✓ Abgase werden nicht angesaugt.
- ✓ Der Einbauort ist vor Spritzwasser und Sprühnebel geschützt.
- ✓ Der Einbauort liegt oberhalb der maximal zulässigen Wasserdurchfahrthöhe des Fahrzeugs.

Anforderungen an den Einbauort (Warmluftauslass)

- ✓ Personen sind vor dem Kontakt mit heiß werdenden Flächen geschützt.
- ✓ Personen sind vor dem direkten Warmluftstrom des Heizgeräts geschützt.
- ✓ Hitzeempfindliche Teile sind vor dem direkten Warmluftstrom geschützt.

4.2 Kalt- und Warmluftleitungen

Anforderungen an die Warmluftleitung

Eigenschaft	Wert
Dauer temperaturfestigkeit	mind. 130 °C (kurzfristig mind. 150 °C)

Empfohlener Innendurchmesser des Hauptstrangs Warmluftleitung

Eigenschaft	Wert
Air Top Evo 40	80 mm
Air Top Evo 55	90 mm

- ▶ Kalt- und Warmluftleitung mit möglichst niedrigem Strömungswiderstand einbauen.

Kalt- oder Warmluftleitung einbauen

- ▶ Sicherstellen, dass der Einbauort die Anforderungen erfüllt.
- ▶ Sicherstellen, dass die Warmluftleitung die Anforderungen erfüllt.
- ▶ Korrekte Einbaulage des Kaltlufteinlasses, des Warmluftauslasses und der Kalt- und Warmluftleitung sicherstellen.
- ▶ Durchbrüche bohren.
- ▶ Kalt- und Warmluftleitung an allen Verbindungen sichern.

Einbau ohne Kaltluftleitung

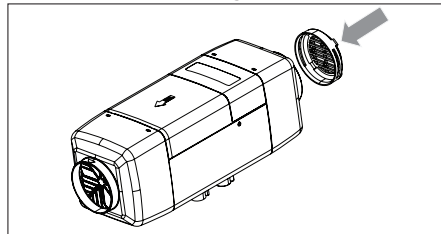


Abb. 07: Kaltlufteinlass mit Ansauggitter

! VORSICHT
Verletzungsgefahr durch rotierendes Gebläserad

Schnittverletzungen

- ▶ Wenn keine Kaltluftleitung verwendet wird: Ansauggitter einbauen.

Bei Einbau des Heizgeräts in Einbaukasten:

- Querschnittsfläche für den Kaltlufteinlass von mindestens 50 cm² sicherstellen.
- Warmluftauslass so abdichten, dass keine Warmluft in den Einbaukasten gelangt.

4.3 Externer Raumtemperatursensor (optional)

Bei Frischluftbetrieb muss ein externer Raumtemperatursensor im zu beheizenden Raum eingebaut werden.

Anforderungen an den Einbauort

- Der Einbauort liegt auf der mittleren Höhe des zu beheizenden Raums.
 - Der Einbauort liegt außerhalb des Warmluftstroms.
 - Der Einbauort liegt außerhalb der Reichweite von anderen Wärmequellen (z. B. Heizung des Fahrzeugs).
 - Der Einbauort liegt außerhalb direkter Sonneneinstrahlung (z.B. nicht auf dem Armaturenbrett).
 - Die Luft kann ungehindert zirkulieren (z.B. nicht verdeckt durch Vorhänge).
- Siehe Kapitel 9 Elektrischer Anschluss (Seite 16)

5 Brennstoffversorgung

5.1 Hinweise zur Brennstoffversorgung

Die Bauteile Heizgerät und Brennstoffpumpe bevorzugt auf selber Höhe wie Kraftstofftank einbauen, sonst Abbildungen und Tabellen beachten.

Der Brennstoff kann an folgenden Stellen entnommen werden:

- Vor- oder Rücklaufleitung des Fahrzeugmotors
- Fahrzeugtank
- Separater Brennstofftank

Die Brennstoffleitung besteht aus Saug- und Druckseite:

- Saugseite: Verbindung Brennstofftank – Brennstoffpumpe
- Druckseite: Verbindung Brennstoffpumpe – Heizgerät

Zulässiger Druck an der Brennstoffentnahmestelle

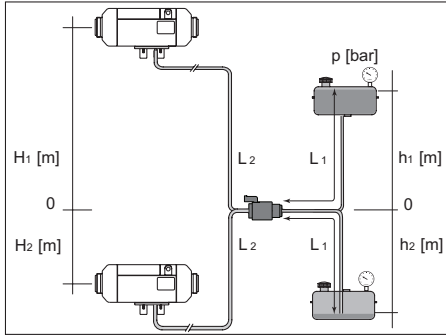


Abb. 08: Zulässiger Druck an der Brennstoffentnahmestelle

Parameter	Wert
Innendurchmesser Brennstoffleitung	2 mm
L_1 Länge Brennstoffleitung (Saugseite)	max. 5 m
L_2 Länge Brennstoffleitung (Druckseite)	max. 10 m
$L_1 + L_2$ Gesamtlänge Brennstoffleitung	max. 12 m
H_1 Höhenunterschied Heizgerät – Brennstoffpumpe (Heizgerät oberhalb Brennstoffpumpe)	max. 3 m
H_2 Höhenunterschied Heizgerät - Brennstoffpumpe (Heizgerät unterhalb Brennstoffpumpe)	max. 1 m

Niveau Füllstand (Tank oberhalb Brennstoffpumpe), h_1 [m]	Maximal zulässiger Brennstoffdruck an der Entnahmestelle, p [bar]
$h_1 = 0$	-0,1 bis +0,5
$h_1 = 0$ bis 1	-0,1 bis +0,4
$h_1 = 1$ bis 2	-0,1 bis +0,3

Niveau Füllstand (Tank unterhalb Brennstoffpumpe), h_2 [m]	Maximal zulässiger Brennstoffdruck an der Entnahmestelle, p [bar]
$h_2 = 0$ bis 1,3	-0,1 bis +0,5

5.2 Brennstoff an Vor- oder Rücklaufleitung des Fahrzeugs entnehmen

Anforderungen an den Einbauort (Brennstoffentnahmestelle)

✓ Der Druck an der Brennstoffentnahmestelle ist im zulässigen Bereich.

Brennstoffentnehmer einbauen

- ✓ Nur den original Webasto Brennstoffentnehmer verwenden.
- ✓ Sicherstellen, dass der Einbauort die Anforderungen erfüllt.
- ✓ Bei Brennstoffentnahme an der Rücklaufleitung:
 - Sicherstellen, dass die Rücklaufleitung nicht durch ein Rückschlagventil verschlossen ist.
 - Sicherstellen, dass die Rücklaufleitung bis zum Tankboden führt.
- ✓ Bei Brennstoffentnahme aus dem Schwalltopf:
 - Sicherstellen, dass der Schwalltopf nicht vollständig entleert wird.

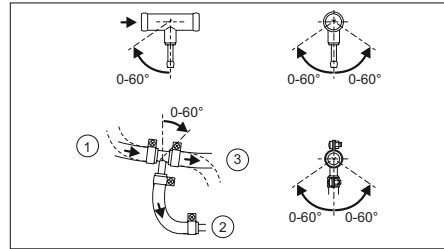


Abb. 09: Webasto Brennstoffentnehmer

- 1 vom Tank
- 2 zur Brennstoffpumpe
- 3 zum Motor

5.3 Brennstoff am Fahrzeugtank entnehmen

! VORSICHT Brandgefahr durch auslaufenden Brennstoff aus undichtigem Kunststofftank

Verbrennungen der Haut

- ▶ Kunststofftank nicht anbohren.
- ▶ Wenn die Brennstoffentnahme an einem Kunststofftank nachgerüstet wird: Webasto Tankentnehmer nur an der fahrzeugeigenen Brennstoff-Fördereinheit einbauen.

Webasto Tankentnehmer an Brennstoff-Fördereinheit des Fahrzeugs einbauen

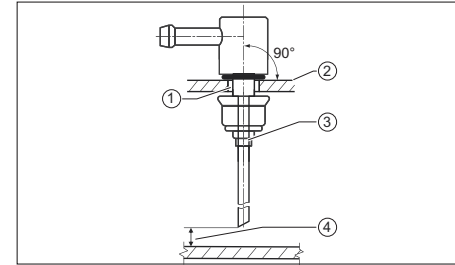


Abb. 10: Einbauweise Webasto Tankentnehmer

- 1 Webasto Tankentnehmer
 - 2 Ausschnitt fahrzeugeigene Brennstoff-Fördereinheit mit Bohrung
 - 3 Steigrohr des Webasto Tankentnehmers
 - 4 Mindestabstand 10 mm
- ✓ Sicherstellen, dass das Steigrohr des Webasto Tankentnehmers in keinem Betriebszustand die Funktion der fahrzeugeigenen Brennstoff-Fördereinheit mit Füllstandsanzeige beeinträchtigt.
 - ✓ Sicherstellen, dass die Montagefläche des Webasto Tankentnehmers eben und graffrei ist.
 - ▶ Montagefläche des Webasto Tankentnehmers säubern.
 - ▶ Im eingebauten Zustand: Mindestabstand von 10 mm zwischen Steigrohr und Boden des Brennstofftank

- einhalten oder Mindestabstand von 20 mm über dem Boden der Brennstoff-Fördereinheit einhalten.
- ▶ Sicherungsmaßnahmen des Fahrzeugherstellers einhalten.
 - ▶ Vorgeschriebene Drehmomente des Fahrzeugherstellers einhalten.

5.4 Brennstoff an separatem Brennstofftank entnehmen

- ✓ Brennstoff-Einfüllstutzen nicht im Fahrzeuginnenraum einbauen.
- ✓ Nur einen Brennstofftank verwenden, der mit einem Deckel geschlossen werden kann.
- ▶ Art des zu verwendenden Brennstoffs am Brennstoff-Einfüllstutzen deutlich kennzeichnen.

5.5 Brennstoffleitung

Anforderungen an die Brennstoffleitung

HINWEIS

Als Brennstoffleitungen dürfen nur Stahl- und Kunststoffleitungen aus licht- und temperaturstabilem PA12/ETFE, PA12/EFEP, PA9T/PA12 nach DIN 73378 verwendet werden.

- ✓ Von Webasto freigegebene Brennstoffleitungen und original Webasto Steckverbindungen verwenden.
- ✓ Innendurchmesser: 2 mm

Brennstoffleitungen anschließen

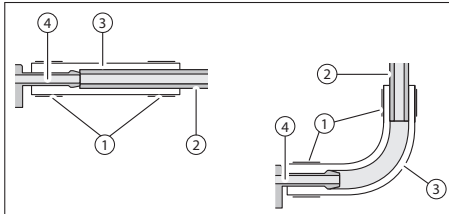


Abb. 11: Verbindungsstellen mit Schlauch und Schlauchschellen

- 1 Schlauchschelle
 - 2 Brennstoffleitung
 - 3 Schlauch
 - 4 VDA-Stutzen
- ▶ Sicherstellen, dass Verbindungsstellen dicht sind.

Brennstoffleitung einbauen

HINWEIS

Störung im Brennbetrieb durch Gasblasen und hohe Brennstofftemperaturen. Gasblasen, die durch die Wärme des Fahrzeugmotors entstehen, und hohe Brennstofftemperaturen können den Brennbetrieb stören.

- ▶ Brennstoffleitungen in kühle Bereiche einbauen.

HINWEIS

Webasto empfiehlt die Brennstoffleitungen vor Anschluss an das Heizgerät über die Webasto Thermo Test PC-Diagnose zu befüllen.

- ▶ Möglichst geringe Leitungslängen verwenden.
- ▶ Durchhängen der Brennstoffleitung vermeiden.
- ▶ Brennstoffleitungen befestigen.
- ▶ Brennstoffleitungen vor Beschädigungen schützen:
 - Schutz gegen Steinschlag einbauen.
 - Bei scharfen Kanten: Scheuerschutz einbauen.
- ▶ Brennstoffleitungen vor hohen Temperatureinwirkung (z.B. durch Abgasleitung) schützen:
 - Bei Bedarf Hitzeschutz einbauen.
 - Brennstoffleitungen außerhalb von Stauwärmezononen einbauen.
- ▶ Sicherstellen, dass die Brennstoffleitungen nicht beschädigt sind.

HINWEIS

Störungen durch korrodierte Steckverbindungen
Korrodierte Steckverbindungen verursachen eine Störung zwischen Brennstoffpumpe und Kabelbaum der Brennstoffpumpe.

- ▶ Nur die original Webasto Steckverbindungen verwenden.

5.6 Brennstoffpumpe DP 42

HINWEIS

- Beschädigung der Brennstoffpumpe
- ▶ Brennstoffpumpe nur über die Webasto Thermo Test PC-Diagnose steuern.
 - ▶ Brennstoffpumpe nicht über die Fahrzeugspannung steuern.

HINWEIS

- Gewährleistung und Zulassung erlöschen, wenn das Heizgerät mit einer anderen Brennstoffpumpe als DP 42 betrieben wird!
- ▶ Das Heizgerät nur mit der Brennstoffpumpe DP 42 betreiben.

Die Brennstoffpumpe ist ein kombiniertes Förder-, Dosier- und Absperrsystem.

Anforderungen an den Einbauort (Brennstoffpumpe)

- Der Einbauort liegt nahe am Brennstofftank, sodass die saugseitige Brennstoffleitung möglichst kurz ist.
- Der Einbauort ist vor Steinschlag geschützt.
- Der Einbauort ist vor hoher Temperatureinwirkung geschützt.

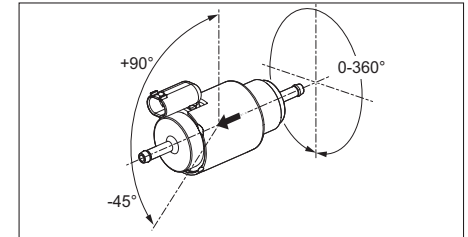


Abb. 12: Einbaulage Brennstoffpumpe DP42 und Durchflussrichtung

Brennstoffpumpe einbauen

- ▶ Sicherstellen, dass der Einbauort die Anforderungen erfüllt.
- ▶ Korrekte Einbaulage sicherstellen. Siehe Abb. 12.

- ▶ Auf die Durchflussrichtung des Brennstoffs achten. Die Seite mit Anschlussstecker ist immer die Austrittseite.
- ▶ Brennstoffpumpe mit einer schwingungsdämpfenden Aufhängung (z.B. gummierte Webasto Schelle) befestigen.
- ▶ Brennstoffpumpe und Kabelbaum verbinden. Siehe Kapitel 9 Elektrischer Anschluss (Seite 16).
- ▶ Brennstoffleitungen befestigen.
- ▶ Brennstoffpumpe am Fahrzeug befestigen.



HINWEIS

Gegen kurzfristige Erwärmung und Strahlungswärme kann ein Hitzeschild eingebaut werden.

5.7 Brennstofffilter



HINWEIS

- ▶ Wenn mit verschmutztem Brennstoff gerechnet wird: Webasto Brennstofffilter einbauen.
- ▶ Brennstofffilter im Wartungshandbuch des Fahrzeugs eintragen.

Einbaulage Brennstofffilter



HINWEIS

Webasto empfiehlt, den Brennstofffilter senkrecht einzubauen. Eine senkrechte Einbaulage verbessert die Entlüftung des Brennstofffilters.

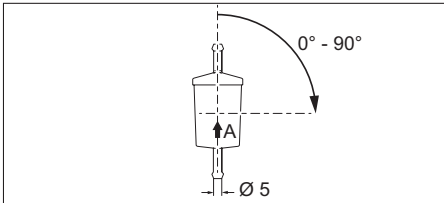


Abb. 13: Einbaulage Brennstofffilter

Brennstofffilter einbauen

- ▶ Korrekte Einbaulage sicherstellen. Dabei auf Durchflussrichtung des Brennstoffs (Pfeilrichtung) achten.

5.8 Aufkleber

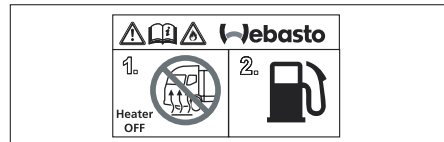


Abb. 14: Aufkleber „Bei Tankvorgang Heizgerät abschalten“

- ▶ Aufkleber „Bei Tankvorgang Heizgerät abschalten“ (im Lieferumfang enthalten) im Bereich des Brennstoff-Einfüllstutzens anbringen.

6 Brennlufsystem

6.1 Öffnung der Brennlufsaugleitung



GEFAHR

Sauerstoffentzug durch falsch positionierte Brennlufsaugöffnung

Bewusstlosigkeit und Erstickengefahr durch Sauerstoffmangel

- ▶ Brennluft nicht aus geschlossenen Räumen entnehmen, in denen sich Personen aufhalten.

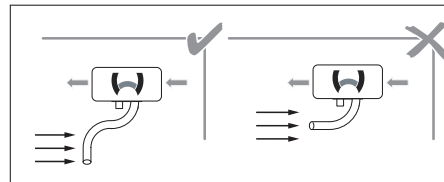


Abb. 15: Brennlufsaugleitung nicht gegen die Fahrtrichtung einbauen.

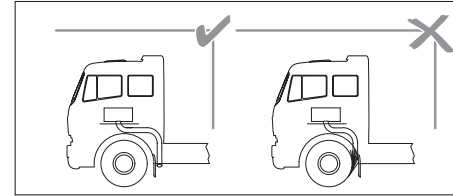


Abb. 16: Öffnung der Brennlufsaugleitung: Verschmutzung vermeiden

Anforderungen an den Einbauort (Öffnung der Brennlufsaugleitung)

- ▶ Die Brennluft wird aus dem Außenbereich entnommen.
- ▶ Die Abgase oder Brennstoffdämpfe werden nicht angesaugt.
- ▶ Möglichst kühle Luft wird angesaugt.
- ▶ Der Einbauort liegt oberhalb der maximal zulässigen Wasserdurchfahrthöhe des Fahrzeugs.

6.2 Brennlufsaugleitung



HINWEIS

Sachschaden durch Verwechslung der Abgasleitung mit der Brennlufsaugleitung

- ▶ Brennlufsaugleitung nur am Brennlufteinlassstutzen einbauen.



HINWEIS

- ▶ Brennlufsaugleitung so einbauen, dass Beschädigung Brennstoffpumpenkabels vermieden wird.

Brennlufsaugleitung einbauen

- ▶ Nur von Webasto freigegebene Brennlufsaugleitungen verwenden.
- ▶ Dabei folgende Grenzwerte einhalten:

Parameter	Wert
Max. Länge Brennlufsaugleitung mit integriertem Brennlufsaugschalldämpfer und 5 m ohne Abgasschalldämpfer	

Parameter	Wert
Max. Länge Brennluftansaugleitung mit integriertem Brennluftansaugchalldämpfer und mit Abgasschalldämpfer	2 m
Max. Länge Brennluftansaugleitung mit externem Brennluftansaugchalldämpfer und ohne Abgasschalldämpfer	5 m
Empfohlene min. Länge Brennluftansaugleitung mit Brennluftansaugchalldämpfer*	0,5 m
Innendurchmesser	25 mm
Kleinster Biegeradius	50 mm
Max. Summe aller Biegungen	270°

HINWEIS

*: Der Brennluftansaugchalldämpfer (optional) kann direkt an das Heizgerät angeschlossen werden. Brennluftansaugleitung dient als Verbindungsstück.

- ▶ Brennluftansaugleitungen zum Heizgerät steigend verlegen.
- ▶ Wenn Brennluftansaugleitungen nicht durchgängig steigend verlegt werden können:
 - An der tiefsten Stelle des Siphons eine Kondensatablaufbohrung (Ø 4 mm) anbringen.
 - Sicherstellen, dass keine Abgase angesaugt werden.

6.3 Brennluftansaugchalldämpfer (Optional)

Webasto empfiehlt den einbau eines Brennluftansaugchalldämpfer.

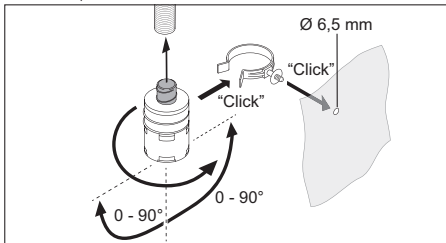


Abb. 17: Einbaulage Brennluftansaugchalldämpfer

7 Abgassystem



GEFAHR Austritt von Abgasen

Vergiftung und Ersticken

- ▶ Sicherstellen, dass Abgase nicht durch den Innenraum geführt werden.

7.1 Hinweise zum Abgassystem bei ADR-Fahrzeugen



HINWEIS

- ▶ Abgassystem so einbauen, dass Erhitzung oder Entzündung des Gefahrguts nicht möglich ist.
- ▶ Mindestabstand zwischen Abgassystem und Brennstofftank einhalten. Die Richtlinien für ADR-Fahrzeuge einhalten.

7.2 Abgasauslass



GEFAHR Brandgefahr durch heiße Abgase

Personen- oder Sachschaden durch Brand

- Abgasauslass nicht auf leicht entzündliche oder hitzeempfindliche Teile richten.
- Der Einbauort ist so gewählt, dass Abgase nicht ins Fahrzeuginnere gelangen können (z.B. Öffnungen, Belüftungseinrichtungen).
- Die Abgase können ungehindert austreten.

Anforderungen an den Einbauort (Abgasauslass)

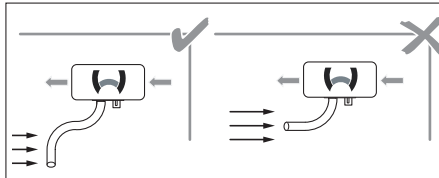


Abb. 18: Abgasauslass nicht gegen die Fahrtrichtung einbauen

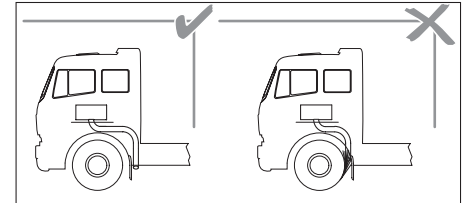


Abb. 19: Abgasauslass: Verschmutzung vermeiden

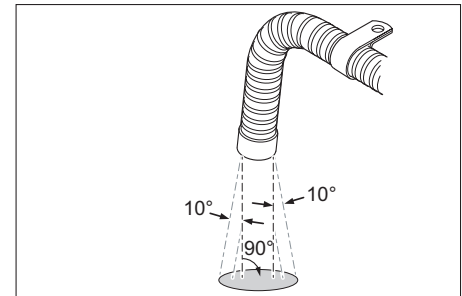


Abb. 20: Einbaulage des Abgasauslasses

- ▶ Abgasleitung maximal 150 mm vor dem Abgasauslass befestigen, so dass die Abgase in einem Winkel von 90° ±10° zum Boden austreten. Siehe Abb. 20.

7.3 Abgasleitung

Abgasleitung einbauen

- ▶ Folgende Grenzwerte einhalten:

Parameter	Wert
Innendurchmesser	24 mm
Material	korrosionsfrei
Maximale Länge	Siehe Kapitel „8 Technische Daten Heizgerät“
Mindestlänge	0,5 m
Kleinster Biegeradius	50 mm
Max. Summe aller Biegungen	270°

- ▶ Abgasleitung nicht an hitzeempfindlichen Teilen (z.B. Bremsleitung, elektrische Leitungen) befestigen.
- ▶ Auf ausreichenden Abstand zu hitzeempfindlichen Teilen achten. Das Anbringen eines Hitzeschutzes ist zulässig.

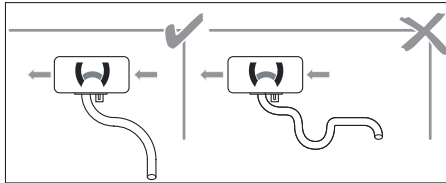


Abb. 21: Siphons vermeiden (Gefahr von Kondensatsammlung)

- ▶ Abgasleitungen vom Heizgerät durchgängig fallend einbauen, so dass Kondensat abfließen kann.
- ▶ Wenn Abgasleitungen nicht durchgängig fallend verlegt werden können:
 - An der tiefsten Stelle des Siphons eine Kondensatablaufbohrung (\varnothing 4 mm) anbringen.
 - Darauf achten, dass die Kondensatablaufbohrung nicht in Richtung hitzeempfindlicher Teile zeigt.
- ▶ Geeignete Isolierung verwenden, um eine Taupunktunterschreitung zu vermeiden.
- ▶ Maximale Länge der Abgasleitung einhalten.

7.4 Abgasschalldämpfer

Webasto empfiehlt zur Geräuschreduzierung den Einbau eines Abgasschalldämpfers.

Die Durchströmrichtung ist beliebig.

Anforderungen an den Einbauort (Abgasschalldämpfer)

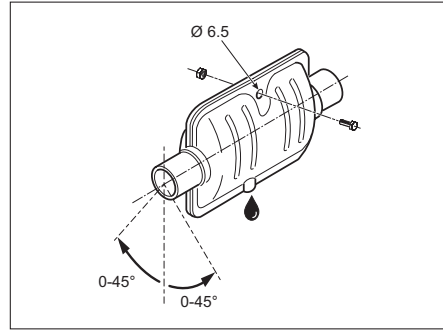


Abb. 22: Einbaulage Abgasschalldämpfer

- Der Einbauort liegt möglichst nahe am Heizgerät.

Abgasschalldämpfer einbauen

- ▶ Korrekte Einbaulage sicherstellen. Siehe Abb. 22.
- ▶ Abgasschalldämpfer nicht an hitzeempfindlichen Teilen (z.B. Bremsleitung, elektrische Leitungen) befestigen.
- ▶ Auf ausreichenden Abstand zu hitzeempfindlichen Teilen achten. Das Anbringen eines Hitzeschutzes ist zulässig.
- ▶ Abgasschalldämpfer so einbauen, dass Kondensat durch Kondensatablaufbohrung des Abgasschalldämpfers ablaufen kann.

8 Technische Daten Heizgerät

Heizgerät	Air Top Evo 40 B	Air Top Evo 40 D	Air Top Evo 55 B	Air Top Evo 55 D
Typgenehmigung: EMV	E1 10R - 05 5529			
Typgenehmigung: Heizung	E1 122R - 00 0385		E1 122R - 00 0386	
Bauart	Luftheizgerät mit Verdampfungsbrenner			
Wärmestrom über Regelbereich [kW]	1,7 bis 3,5 (4,0)	1,5 bis 3,5 (4,0)	1,7 bis 5,0 (5,5)	1,5 bis 5,0 (5,5)
Brennstoff	Benzin EN 228	Diesel EN 590 Biodiesel EN 14214	Benzin EN 228	Diesel EN 590 Biodiesel EN 14214
Brennstoffverbrauch über Regelbereich	0,18 bis 0,38 (0,43) [kg/h] 0,25 bis 0,51 (0,58) [l/h]	0,16 bis 0,36 (0,41) [kg/h] 0,18 bis 0,43 (0,49) [l/h]	0,18 bis 0,54 (0,59) [kg/h] 0,25 bis 0,70 (0,80) [l/h]	0,15 bis 0,51 (0,56) [kg/h] 0,18 bis 0,61 (0,67) [l/h]
Nennspannung [V]	12	12 / 24	12	12 / 24
Betriebsspannungsbereich [V]	10,5 bis 16	10,5 bis 16 / 20,5 bis 31	10,5 bis 16	10,5 bis 16 / 20,5 bis 31
Nennleistungsaufnahme über Regelbereich [W]	15 bis 40 (55)		15 bis 95 (130)	
Zulässige Umgebungstemperaturen (Betrieb /Lager): Heizgerät [°C]	-40 bis +40 / -40 bis +85			
Zulässige Umgebungstemperaturen (Betrieb /Lager): Brennstoffpumpe [°C]	-40 bis +20 / -40 bis +85		-40 bis +20 / -40 bis +85	-40 bis +30 / -40 bis +85
Zulässige maximale Betriebshöhe [m über NHN]	2.200	2.200 High Altitude: 5.500	2.200	2.200
Zulässige Brennluftansaugtemperatur [°C]	-40 bis +20			
Einstellbereich für Solltemperatur [°C]	+5 bis +35			
Volumenstrom im Kalt-/Warmluftsystem bei Druckverlust 0,5 hPa [m³/h]	max. 132 (140)		max. 200 (220)	
CO ₂ im Abgas: CO ₂ -Nennwert Vollast [Vol%]	10,0 ± 0,5			
Länge Heizgerät [mm]	423 ± 2			
Breite Heizgerät [mm]	148 ± 1			
Höhe Heizgerät [mm]	162 ± 1			
Gewicht Heizgerät [kg]	5,9			
IP Schutzklasse: Heizgerät	IP5K4K			
IP Schutzklasse: Brennstoffpumpe	IPX6 / IPX7 / IP6K9K			
Max. Länge der Brennluftleitung und Abgasleitung: mit Abgasschalldämpfer [m] (Siehe Kapitel 6 und 7)	2			
Max. Länge der Brennluftleitung und Abgasleitung: ohne Abgasschalldämpfer [m] (Siehe Kapitel 6 und 7)	5			
Max. zulässiger Druckverlust des Kalt- und Warmluftsystems [hPa]	2,0		3,0	

HINWEIS

Die technischen Daten gelten unter folgenden Bedingungen:

- Umgebungstemperatur: +20 °C
- Geodätische Höhe: 0 m über NHN
- Nennspannung

Es gelten die bei Heizgeräten üblichen Toleranzen von ±10 %, soweit keine Grenzwerte angegeben sind.

HINWEIS

Die Werte in Klammern gelten für die erweiterte Heizleistung (Boost-Funktion), die bei jedem Start zeitbegrenzt aktiviert wird.

9 Elektrischer Anschluss

- ▶ Das Schaltplan wählen (Abhängig von Applikation und Webasto Bedienelement). Siehe Abb. 26 bis Abb. 32.

9.1 Hinweise zum elektrischen Anschluss

- ▶ Leitungen, die nicht benötigt werden, am Ende isolieren.



HINWEIS

Das Heizgerät nur mit Sollwertgeber (integrierter Temperaturregler) betreiben.

9.2 Heizgerät anschließen



HINWEIS

Nach dem Abschalten läuft das Heizgerät nach. Erst nach ca. 240 Sekunden darf die Spannungsversorgung unterbrochen werden.

Der Anschluss eines elektrischen Batterietrennschalters oder Relais gemäß Schaltplan ist zulässig.

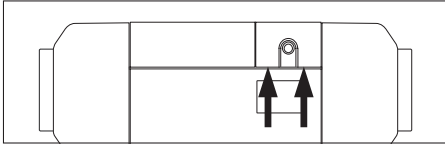


Abb. 23: Steuergerätabdeckung entfernen

- ▶ Steuergerätabdeckung beidseitig mit einer stumpfen Klinge entfernen.
- ▶ Kabelbaumstecker am Steuergerät anstecken.
- ▶ Kabel durch linken oder rechten Kabeldurchgang führen.
- ▶ Kabeltülle so verschieben, dass Kabeldurchführung in der Steuergerätabdeckung dicht abschließt.
- ▶ Versorgungsspannung an die Zentralelektrik des Fahrzeugs anschließen.
- ▶ Sicherungshalter im Fahrzeuginnenraum einbauen.
- ▶ Zur Absicherung des Heizgeräts eine Sicherung (nach SAE J 1284, F= 15 A bei 24 V, F= 20 A bei 12 V) mit Sicherungshalter einbauen.

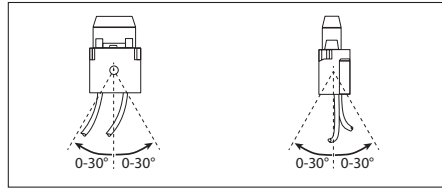


Abb. 24: Einbaulage Sicherungshalter

- ▶ Heizgerät gemäß entsprechendem Schaltplan anschließen.
- ▶ Steuergerätabdeckung aufsetzen.
- ▶ Brennstoffpumpenkabel Heizgerät anschließen.

9.3 Bedienelement anschließen

- ▶ Bohrungen gemäß Einbauanleitung des Bedienelements durchführen.
- ▶ Vorhandene Stecker gemäß Beschriftung am Kabelbaum des Heizgeräts mit dem Bedienelement verbinden.



Weitere Informationen finden Sie in der Einbauanleitung des Bedienelements.

9.4 Heizgerät an ADR-Fahrzeugen anschließen

Heizgerät anschließen

- ▶ Heizgerät gemäß entsprechendem Schaltplan anschließen.



HINWEIS

Bei Anschluss gemäß Schaltplan ADR erfolgt bei Betätigung Schalter S5 ein Nachlauf von 40 Sekunden.

Bedienelement anschließen



HINWEIS

Bei ADR-Fahrzeugen: Heizgerät darf nur manuell über einen Schalter eingeschaltet werden können. Das Heizgerät darf nicht automatisch über einen programmierbaren Schalter eingeschaltet werden können.

9.5 Erläuterungen zu den Schaltplänen

Legende für Schaltpläne

Pos.	Benennung	Bemerkung
A1	Heizgerät	Air Top Evo 40 55
A2	Steuergerät	Steuergerät 1580
A4	ThermoCall	TC4 Entry oder TC4 Advanced
A5	W-Bus Temperatursensor	Optional, nur für ThermoCall TC4 Advanced
B2	Temperatursensor	Intern
B3	Ausblasttemperatursensor	Überhitzungsschutz
B4	Temperatursensor	Extern (optional)
B5	Abgastemperatursensor	Überhitzungsschutz / Flammwächter
BA	Funktionsanzeige (Schalter S11)	Leuchte 0,15 W bis max. 2 W
E	Glühstift	-
F1	Sicherung 24 V, 15 A / 12 V, 20 A	Flachsicherung DIN 72581-3
F2	Sicherung 1 A	
F3	Sicherung 1 A	Nicht im Kabelbaum enthalten
F4	Sicherung 1 A	Wert [in A] zu wählen je nach Leitungs- querschnitt, nicht im Kabelbaum enthalten
F5	Sicherung	
H1	LED grün (in Pos. S1)	Einschaltkontrolle, Fehlercodeanzeige
H2	LED rot (in Pos. P)	Beleuchtung Sofortheitzaste, Einschaltkontrolle
H3	Symbol Heizen im Display (in Pos. P)	Einschaltkontrolle, Betriebsanzeige
H4	Glühlampe / LED (in Pos. P und S)	Display- und Tastenbeleuchtung
H5	Glühlampe / LED	Einschaltkontrolle Fördereinrichtung (max. 500 mA)
H6	LED (grün, blau, weiß, rot)	Betriebsanzeige, Betriebsanzeige, Einschaltkontrolle, Fehleranzeige
H7	Symbol in Display	-
H8	LED grün (in Pos. S9)	Einschaltkontrolle, Betriebsanzeige
K	Relais mit Freilaufdiode	Fahrzeuggebläse (max. 500 mA)

Pos.	Benennung	Bemerkung
M1	Motor	Brenn- und Heizluftgebläse
M3	Motor	Fahrzeuggebläse
P1	SmartControl	(W-Bus)
P2	SmartControl MultiControl	(W-Bus)
P3	UniControl	-
S	Air Top Evo Multi Control (MC04)	Taste Ein/Aus, Wahlschalter für Zusatzfunktionen und Sollwertgeber Temperatur
S1	Bedienelement (Drehwähler)	Schalter EIN-AUS und Sollwertgeber Temperatur
S3	Schalter	CO2-Einstellung
S4	Taster	Externe Sofortheitzaste (optional)
S5	Schalter	Nebenantrieb / Fördereinrichtung
S6	Schalter ein- oder zweipolig	Trennschalter
S7	Batterietrennschalter	Elektronisch gesteuerter Trennschalter (< 500 mA)
S9	Taster	ThermoCall TC4
S11	Schalter	Ein-Aus
V1 / V2	Diode	Min. 500 mA (nicht im Kabelbaum enthalten)
V3	Diode	Bei Anschluss SmartControl MultiControl analog
V4	Diode	Bei Anschluss ThermoCall TC4 Entry / TC4 Advanced analog mit weiteren Bedienelementen
V5	Diode	Bei Anschluss Schalter Ein-Aus S4 mit weiteren Bedienelementen
V7	Diode	Bei Anschluss SmartControl MultiControl analog mit weiteren Bedienelementen
X1-X8	Steckverbindung	An Pos. A2
X9	Steckverbindung 4-polig	-
X9 (a)	Steckverbindung 4-polig	An Pos. S oder S1
X9 (b)	Steckverbindung 4-polig	An Pos. S

Pos.	Benennung	Bemerkung
X9 (c)	Steckverbindung 4-polig	W-Bus, Anschluss SmartControl MultiControl, UniControl, ThermoCall oder Diagnose
X9 (d)	Steckverbindung 4-polig	W-Bus, Anschluss SmartControl MultiControl
X9 (e)	Steckverbindung 4-polig	Anschluss W-Bus Temperatursensor
X9 (f)	Steckverbindung 4-polig	Zu S10
X9 (g)	Steckverbindung 4-polig	-
X9 (h)	Steckverbindung 4-polig	Zu S4
X10	Steckverbindung 4-polig	An Pos. P1 oder P2 oder zu A4
X11	Steckverbindung 2-polig	An Pos. B4 (optional)
X12	Steckverbindung 12-polig	An Pos. A4
X13	Steckverbindung 2-polig	An Pos. Y1
X14	Steckverbindung 12-polig	An Pos. P
X15	Steckverbindung 1-polig	Zu Pos. S3
X16	Steckverbindung 2-polig	Anschluss Kabelbaum DP42
X17	Steckverbindung 2-polig	Anschluss Kabelbaum DP42
X18	Steckverbindung 18-polig	An Pos. A3 (optional)
X19	Steckverbindung HF	FAKRA (nur bei TC4 Advanced)
X20	Steckverbindung 4-polig	An Pos. A5 (optional)
X21	Steckverbindung HF	FAKRA (an Pos. A6)
X22	Steckverbindung 6-polig	An Pos. A6
X23	Steckverbindung 4-polig	Zu Pos. A4, A5, A6, P1 und P2
X24	Steckverbindung 4-polig	An S10
X25	Steckverbindung 4-polig	-
X26	Steckverbindung 4-polig	An Pos. S11
X27	Steckverbindung 10-polig	An Pos. P3
X28	Steckverbindung 4-polig	An Pos. P3
Y1	Brennstoffpumpe	DP42
Y2	Magnetventil / Pumpe	Nebenantrieb / Fördereinrichtung (max. 500 mA)

Legende für Bemerkungen in Schaltplänen

Pos.	Bemerkung
①	Plus von Klemme 15/75 an Anschluss 10: Dauerheizbetrieb ist bei Sofortheizen möglich, solange die Zündung eingeschaltet ist.
②	Alle Heizgerätevarianten: Anschluss W-Bus Diagnose, SmartControl MultiControl, ThermoCall.
③	CO ₂ -Einstellung (siehe Werkstatthandbuch)
④	Bei Anschluss an Klemme 30: Dauerheizbetrieb ist bei ausgeschalteter Zündung möglich.
⑤	Leitungen grau und violett bei ADR-Funktion erforderlich. Bei Nicht ADR-Fahrzeugen: Leitungsenden isolieren und zurückschneiden.
⑥	Externer Raumtemperatursensor (optional)
⑦	Sicherung im Fahrzeug vorhanden
⑧	Pin 7 „Boost“. Nur bei Heizgerät Variante „Ambulanz“ (Türkontakt an Klemme 31)
⑩	Adapter-Kabelbaum (optional)
⑪	Schaltleistung 500 mA

Leitungsquerschnitte

Darstellung	< 7,5 m	7,5 – 15 m
	0,75 mm ²	1,0 mm ²
	1,0 mm ²	1,5 mm ²
	1,5 mm ²	2,5 mm ²
	2,5 mm ²	4,0 mm ²
	4,0 mm ²	6,0 mm ²

Gestrichelt dargestellte Leitungen oder Komponenten sind optional und nicht im Lieferumfang oder im Kabelbaum enthalten.

Leitungsfarben

Abkürzung	Farbe	Abkürzung	Farbe
bl	blau	or	orange
br	braun	rt	rot
ge	gelb	sw	schwarz
gn	grün	vi	violett
gr	grau	ws	weiß

Pinbelegungen X7

Pos.	Bemerkung
1	Ausgang Batteritrennschalter-Nachlaufsignal / Ausgang Betriebsanzeige
2	Versorgung Bedienelement / Fehlercodeausgabe
3	Ausgang Batteritrennschalter-Nachlaufsignal / Ausgang Betriebsanzeige
4	Spannungsversorgung + (Klemme 30)
5	Spannungsversorgung – (Klemme 31)
6	Eingang Einschaltsignal (ON / OFF)
7	Multifunktion (Lüften, Boost, ECO) mit Bedienelement MC04, bei Geräten für Ambulanzen nur Aktivierung Boost
8	Sollwertgeber -
9	CO ₂ -Einstellung
10	Frei
11	Sollwertgeber +
12	W-Bus

10 Erstinbetriebnahme

- ▶ Bedienungsanweisung des Heizgeräts und die darin enthaltenen Sicherheitshinweise aufmerksam lesen.

10.1 Funktionsprüfung mit Webasto Thermo Test PC-Diagnose

Die korrekte Funktion des Heizgeräts kann mit der Webasto Thermo Test PC-Diagnose geprüft werden.

- ▶ Heizgerät im stabilen Betrieb für ca. 15 Minuten mit der Diagnoseüberwachung prüfen.

10.2 Gerät in Betrieb nehmen

- ✓ Heizgerät ist vollständig eingebaut.
- ▶ Sicherstellen, dass Steuergerätabdeckung angebracht ist.
- ▶ Bei Bedarf Berührschutz einbauen.
- ▶ Brennstoffversorgungssystem über die Webasto Thermo Test PC-Diagnose entlüften.
- ▶ Heizgerät über das Bedienelement einschalten (siehe Bedienungsanweisung Bedienelement).

10.3 Produkt registrieren

- ▶ Produkt im Internet registrieren unter: <http://dealers.webasto.com>
- ▶ Registrierungsdokument an nachfolgende Besitzer oder Benutzer des Geräts weitergeben.

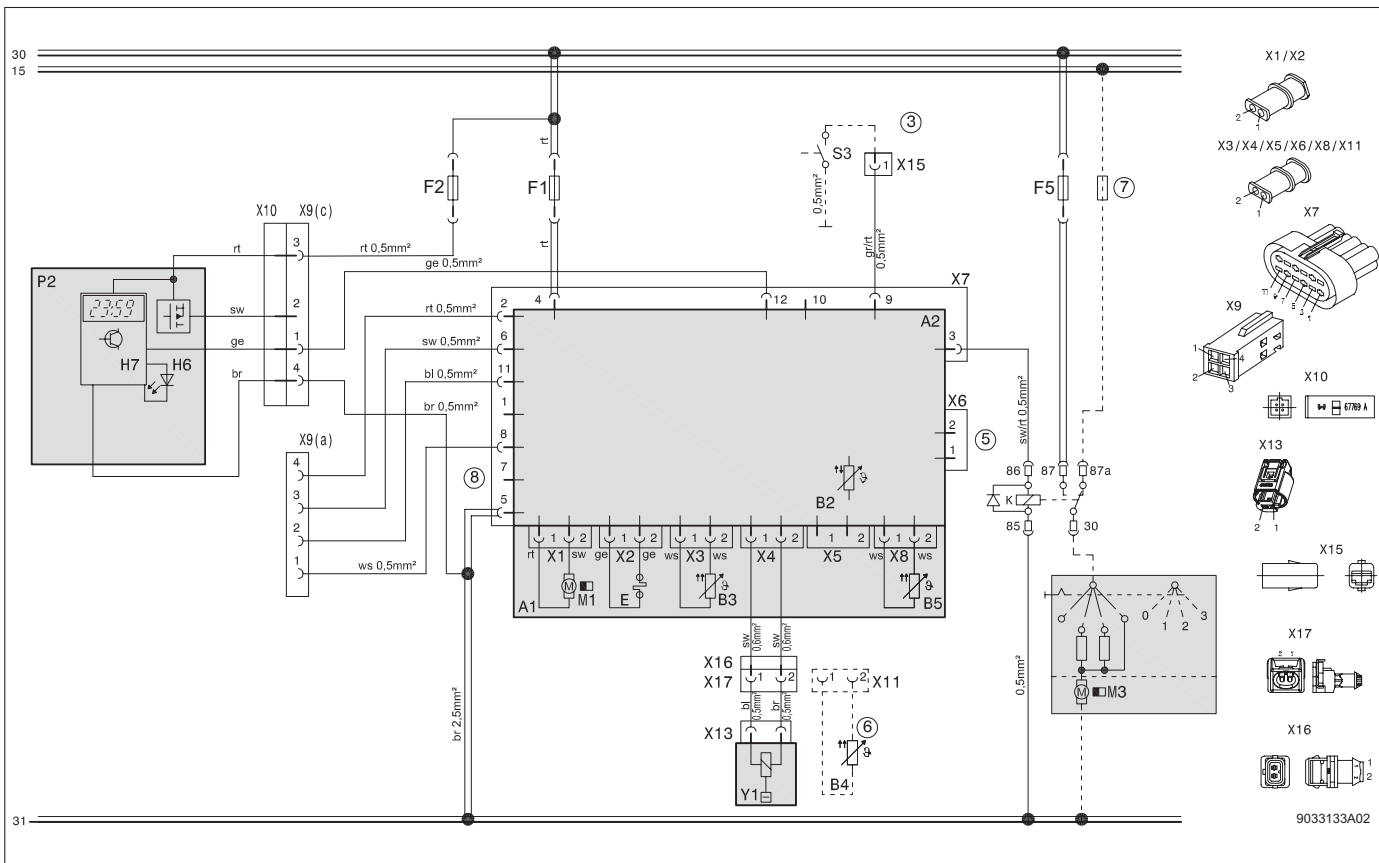


Abb. 26 MultiControl

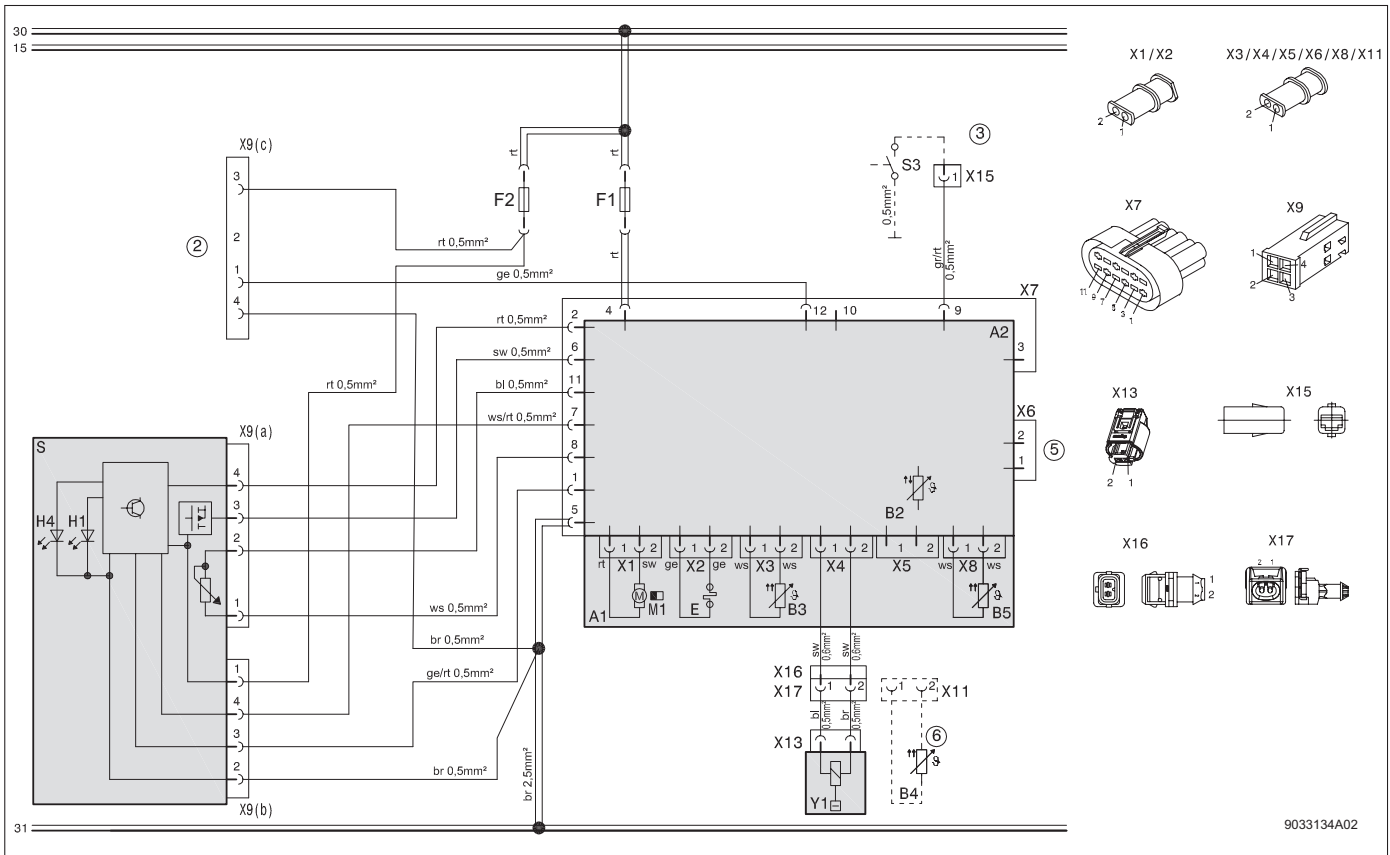


Abb. 29 MC04

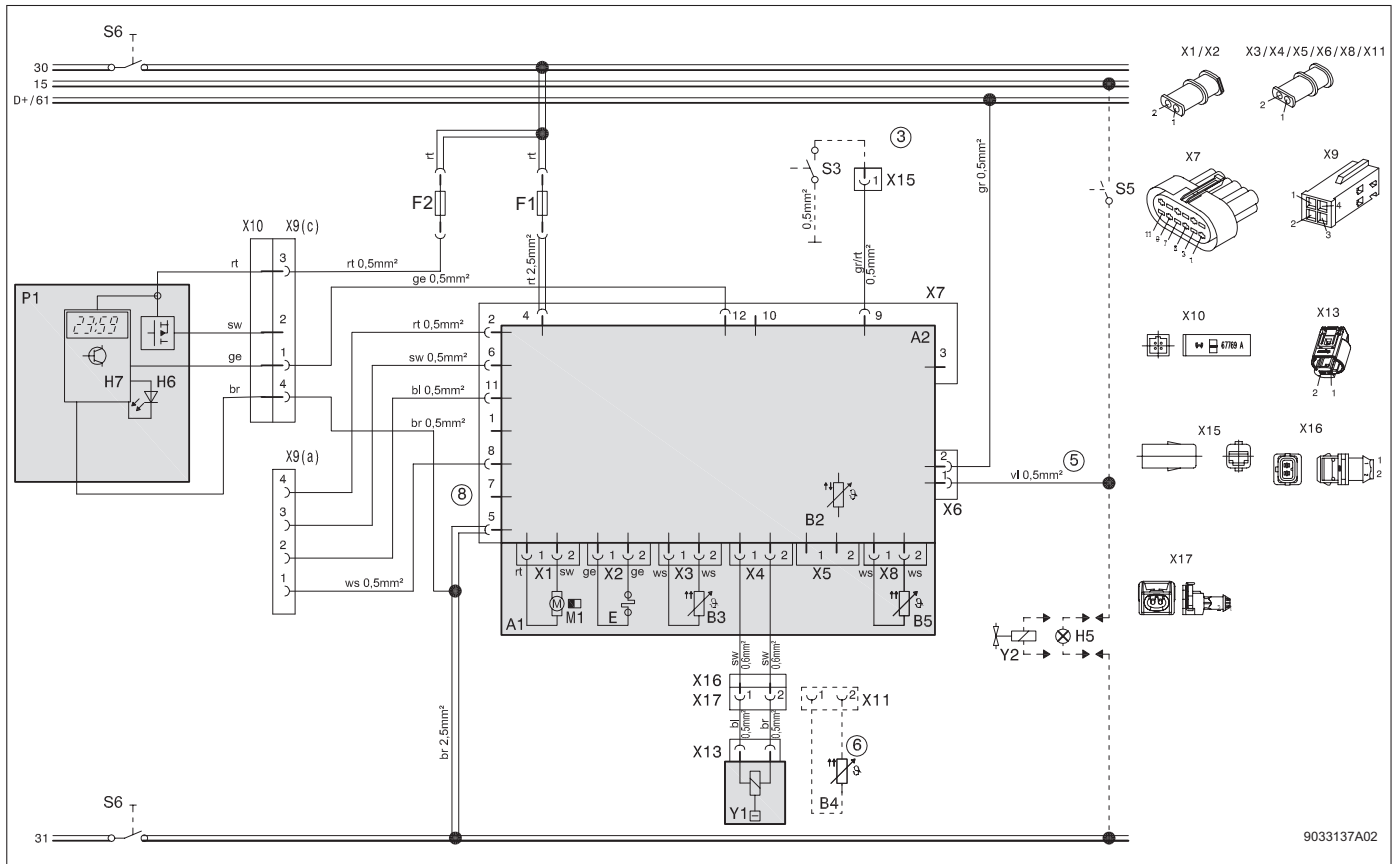


Abb. 31 SmartControl (ADR)

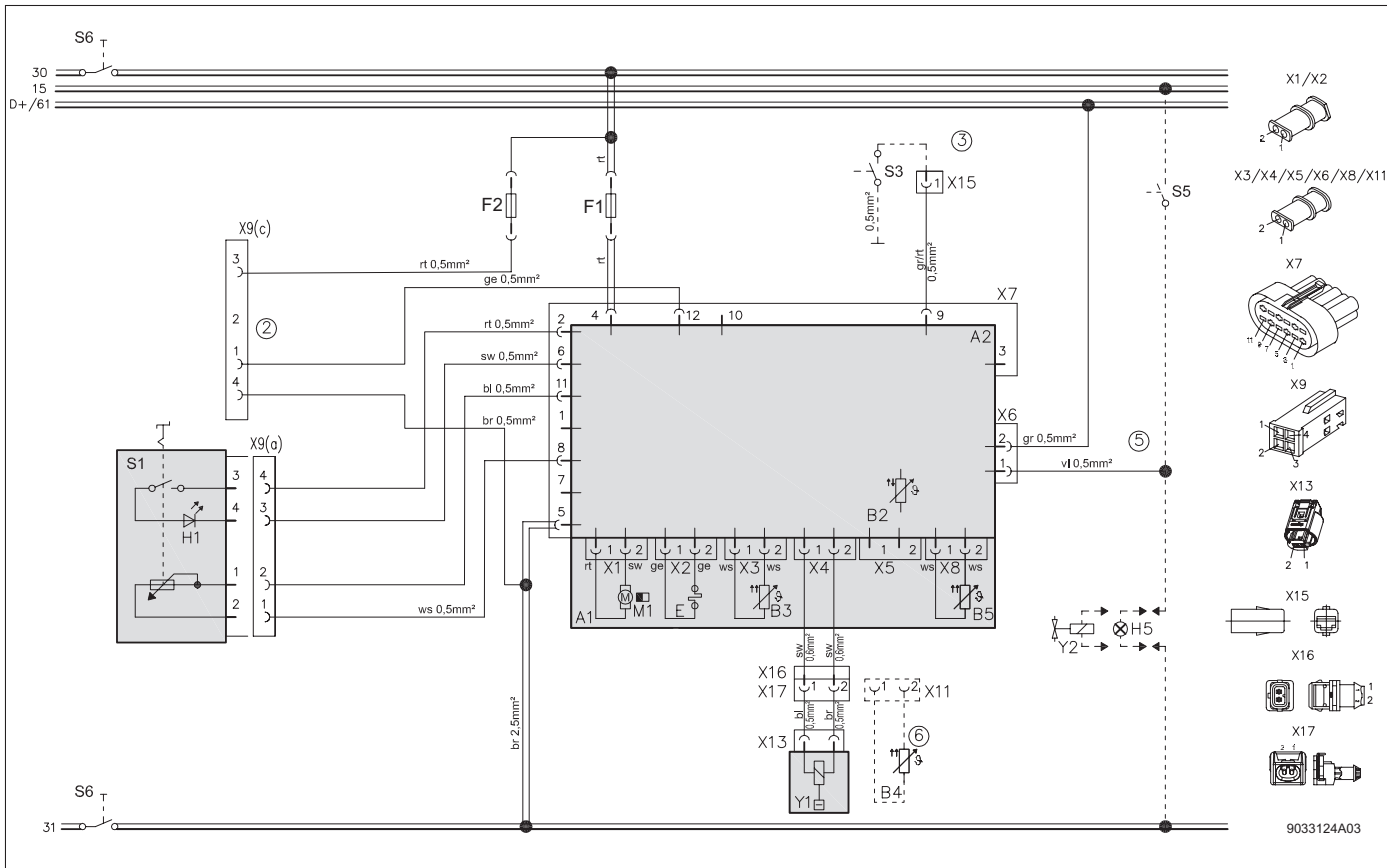


Abb. 32 ADR-Drehwähler

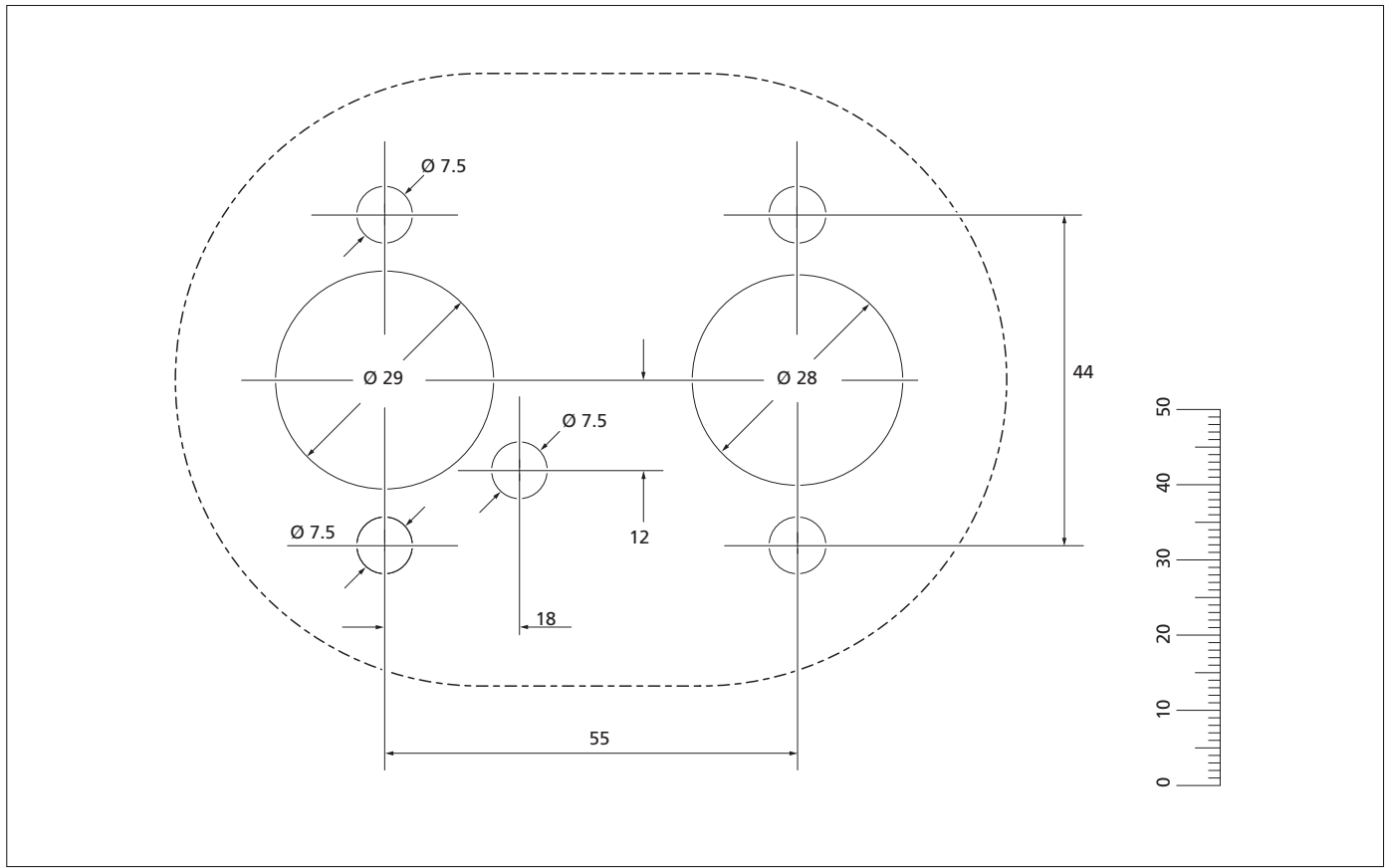


Abb. 33

Bei mehrsprachiger Ausführung ist Deutsch verbindlich.

Die Telefonnummer des jeweiligen Landes entnehmen Sie bitte dem Webasto Servicestellen-Faltblatt oder der Webseite Ihrer jeweiligen Webasto Landesvertretung.

Webasto Thermo & Comfort SE
Postfach 1410
82199 Gilching
Germany

Besucheradresse:
Friedrichshafener Str. 9
82205 Gilching
Germany

Nur innerhalb von Deutschland
Tel: 0395 5592 229
E-mail: kundencenter@webasto.com

www.webasto.com